

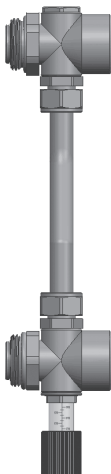
NEPTUN

INTELLECTUAL
WATER SYSTEMS

БАЙПАС

NEPTUN IWS

(с перепускным клапаном)



РУКОВОДСТВО ПО ЭКСПЛУАТАЦИИ

АКС.00086.01 РЭ

не подлежит обязательной сертификации

1. Назначение

Байпас Neptun IWS с перепускным клапаном применяется для предотвращения повреждения циркуляционного насоса (с фиксированными скоростями), когда все контуры коллектора перекрыты при работающем насосе.

2. Технические характеристики

Максимальная рабочая температура	90° C
Рабочее давление	8 бар
Диапазон настройки	0.2 ÷ 0.6 бар
Материал верхней и нижней частей	Латунь CW617N никелированная
Материал трубки	Нержавеющая сталь AISI304
Материал уплотнителей	EPDM
Совместимость	Полностью совместим с латунными и нержавеющими коллекторами Neptun IWS

3. Монтаж

Байпас Neptun IWS устанавливается между подающим и обратным коллекторами (Рис.1). Перепускной клапан должен находиться в нижней части байпаса (на обратном коллекторе). Он открывается, когда разность давлений между коллекторами превышает заданную величину давления на перепускном клапане.

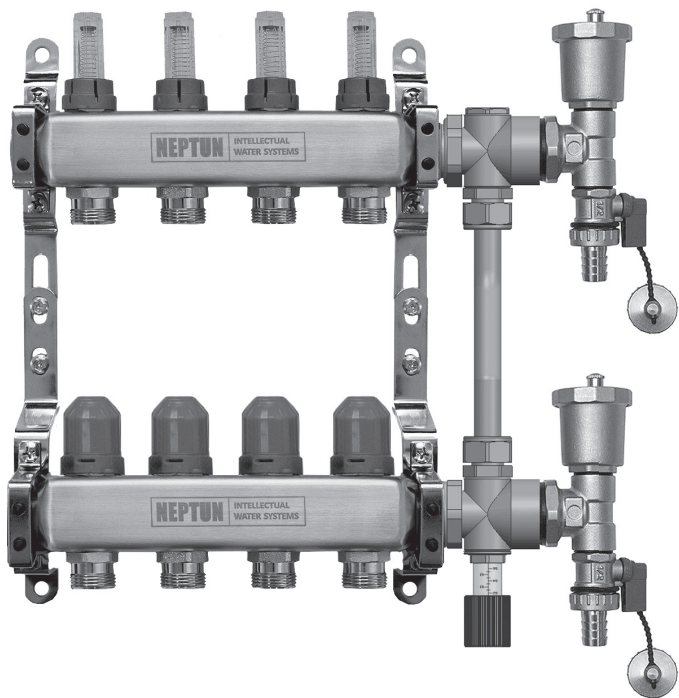


Рис. 1 Коллектор Neptun IWS в сборе с байпасом и торцевым комплектом

4. Настройка перепускного клапана байпаса Neptun IWS

Настройка осуществляется ручкой (1) (Рис. 2). Значение перепада давления указано на настроечной шкале (2).

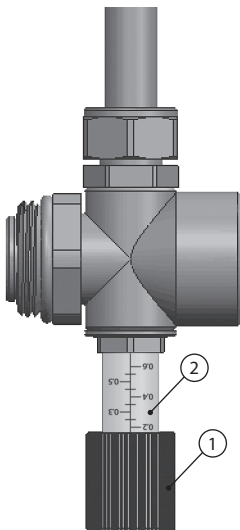


Рис. 2 Компоненты перепускного клапана

Настроить перепускной клапан избыточного давления на байпасе можно двумя способами:

1. Выставить на нем значение гидравлического сопротивления самого длинного контура теплого пола (из расчетов).
2. Если это значение неизвестно, то можно определить это значение по характеристике насоса.

Значение давления, при котором клапан байпаса откроется, выставляется на 10 % меньше, чем значение максимального давления насоса при выбранной скорости.

Клапан избыточного давления должен открываться при приближении работы насоса к режиму максимального давления, когда отсутствует расход теплоносителя и насос работает только на нагнетание давления.

Например для насоса WILO NO25/6, работающего на 3-ей скорости, значение максимального давления равно 6 м водяного столба (0.6 бар) (Рис. 3). Значит значение давления, которое нужно выставить на перепускном клапане байпаса будет равно $0.6 - 10\% = 0.54$ бар.

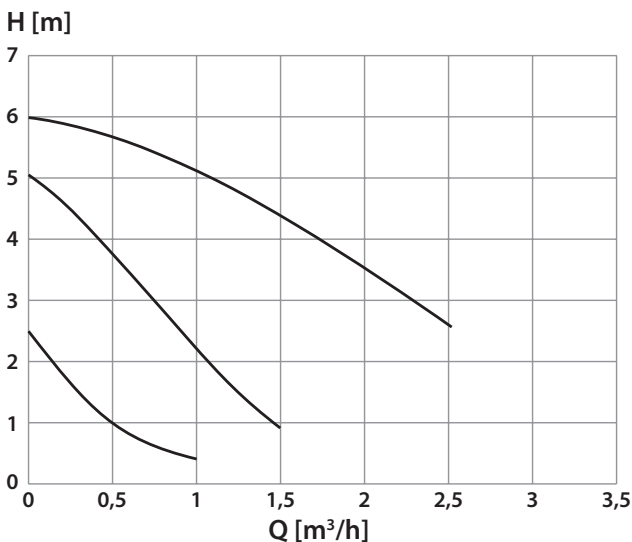


Рис. 3 Напорные характеристики насоса WILO NO 26/5

5. Габаритные размеры

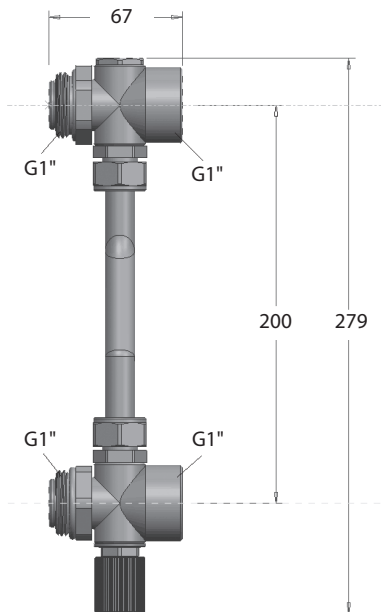


Рис. 4 Габаритные размеры байпаса Neptune IWS

6. Транспортировка и хранение

Байпасы Neptun IWS допускается транспортировать всеми видами транспорта в соответствии с правилами, действующими на конкретном виде транспорта, с соблюдением условий транспортирования по ГОСТ 15150-69.

Байпасы Neptun IWS должны храниться с соблюдением условий хранения по ГОСТ 15150-69.

7. Гарантийные обязательства

Гарантийный срок – 10 лет со дня продажи.

Срок службы изделия не менее 10 лет .

Гарантийные обязательства не распространяются на байпасы Neptun IWS , имеющие механические повреждения, а также если дефект возник в результате неправильного монтажа или подключения данных приборов.

Обязательным для выполнения гарантийных обязательств является наличие заполненного гарантийного талона с указанием наименования изделия, названия магазина или торговой фирмы, продавшей товар, её штампа, Ф.И.О. и подписи уполномоченного лица.

Гарантийные мастерские находятся по адресу:

109147, г. Москва, ул. Марксистская, д. 5, стр. 1,

Тел.: (495) 258-90-40, (495) 916-02-34

141008, Московская обл., г. Мытищи, Проектируемый пр-д 5274, стр. 7,

Тел./факс: 728-80-80, 780-70-15

Произведено в Китае компанией TAIZHOU KAITAO VALVE CO., Ltd
по заказу ООО «Специальные системы и технологии»

141008, Россия, Московская обл., г. Мытищи, Проектируемый пр-д 5274, стр.7

Тел.: +7 (495) 728-80-80, www.neptun-iws.ru, www.teploluxe.ru

8. Гарантийный талон

Изготовитель гарантирует соответствие качества байпасов Neptun IWS техническим требованиям при условии соблюдения правил транспортировки и указаний по установке.

В течение гарантийного срока покупатель имеет право на ремонт или замену изделия при обнаружении неисправностей, произошедших по вине изготовителя и при условии выполнения указаний по установке.

Байпас Neptun IWS

Дата продажи: _____ 20__ г.

Подпись продавца: _____

Подпись покупателя: _____

Наименование магазина или торговой фирмы, продавшей прибор:

Производитель оставляет за собой право внесения изменений в конструкцию, улучшающие качество изделия при сохранении основных эксплуатационных характеристик.